

LA BUVETTE®

Rue Maurice Perin
Parc d'activités Ardennes Emeraude - Tournes
F-08013 CHARLEVILLE-MEZIERES Cedex FRANCE
TEL : 03.24.52.37.20 - FAX : 03.24.52.37.24
Int. : +33.3.24.52.37.23 Int. : +33.3.24.52.37.24
S.A.V. : 03.24.52.37.27 - FAX : 03.24.52.37.24
Internet : www.labuvette.com
e-mail : commercial@labuvette.com
sav@labuvette.com

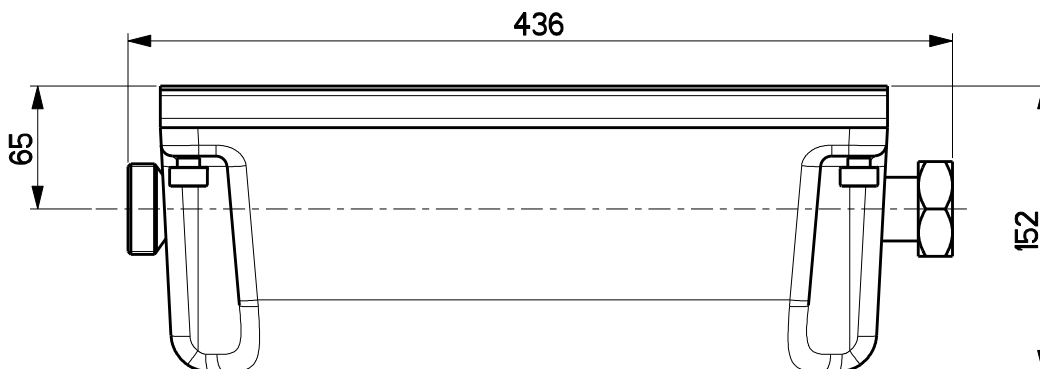
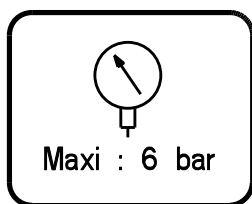
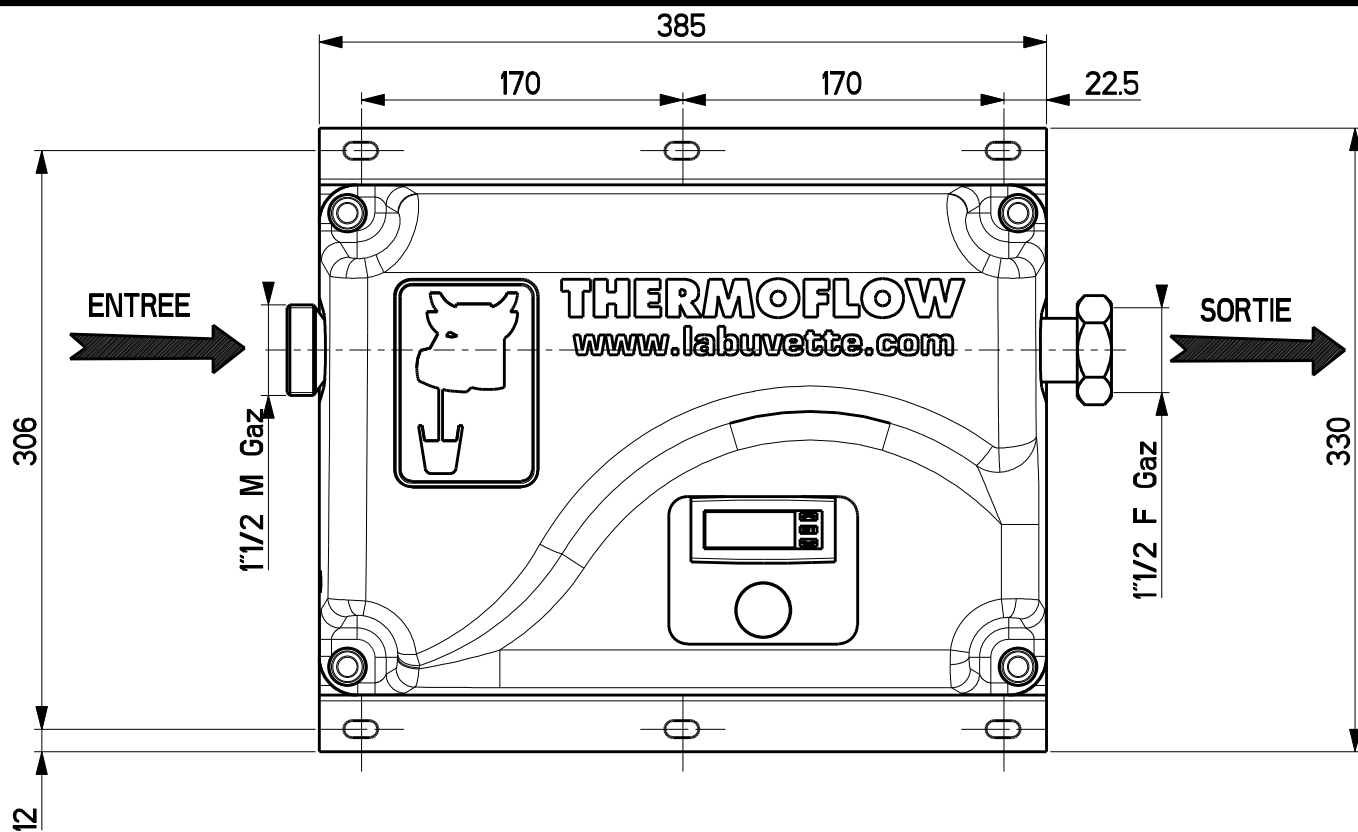
THERMOFLOW A301

F



1

DESCRIPTION



2

INSTALLATION HYDRAULIQUE

F

Recommandations importantes

Positionnement possible en vertical ou horizontal.
Possibilité de monter plusieurs THERMOFLOW les uns derriere les autres ou répartis sur le circuit.
Installation obligatoire d'un filtre 100µ en tête de ligne.

L'installation se fera en PE Ø25 mm. Pour une bonne circulation de l'eau dans la tuyauterie, limiter les coudes et éviter les réductions.

Au mieux, les tuyaux doivent être enterrés et au contact de la terre pour bénéficier de l'effet "géothermique" du sol (voir schéma P3).

Les tuyaux aériens, doivent être impérativement ISOLES (10 mm d'isolant minimum).
Là où les animaux ont accès, pour protéger l'isolant, utiliser les protections métalliques A358

3

BRANCHEMENT ELECTRIQUE

F

A REALISER PAR UN PROFESSIONNEL suivant les Normes en vigueur.

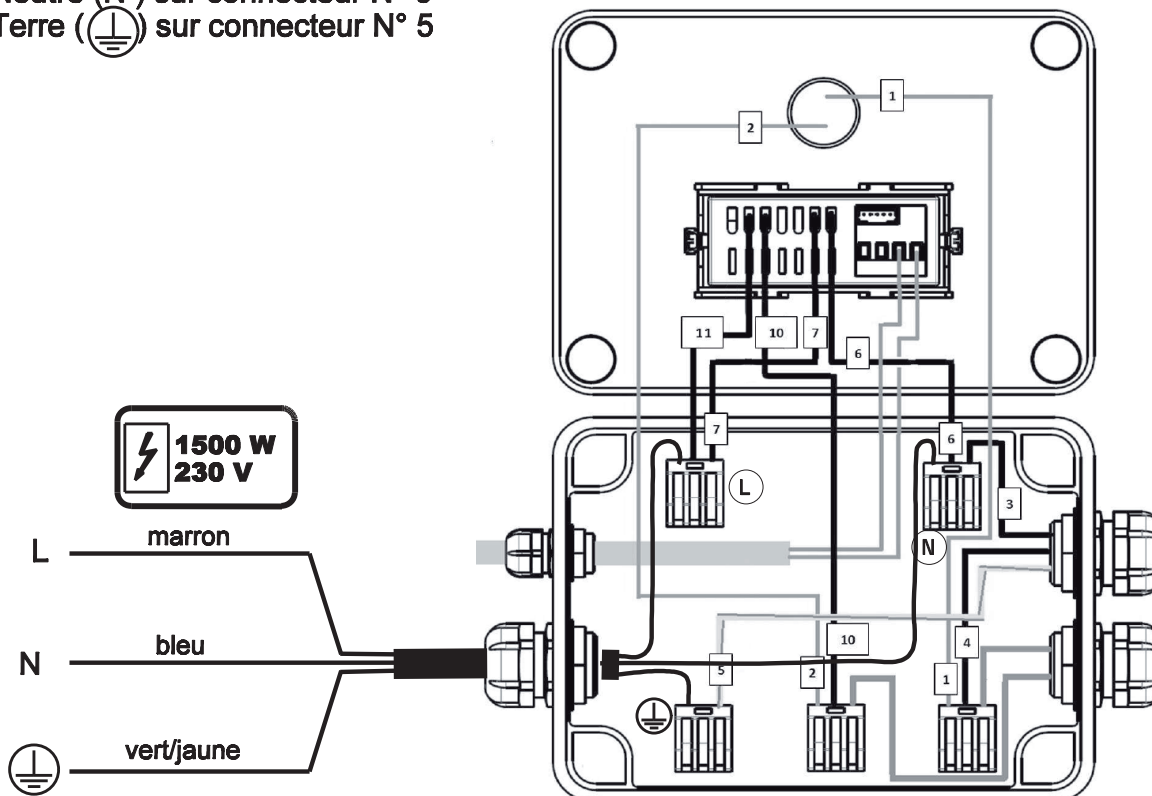
Raccordement : 230V monophasé. Possible en 380V triphasé par groupe de 3 appareils

Ouvrir le boîtier et raccorder le THERMOFLOW :

Phase (L) sur connecteur N° 7

Neutre (N) sur connecteur N° 6

Terre (⊕) sur connecteur N° 5

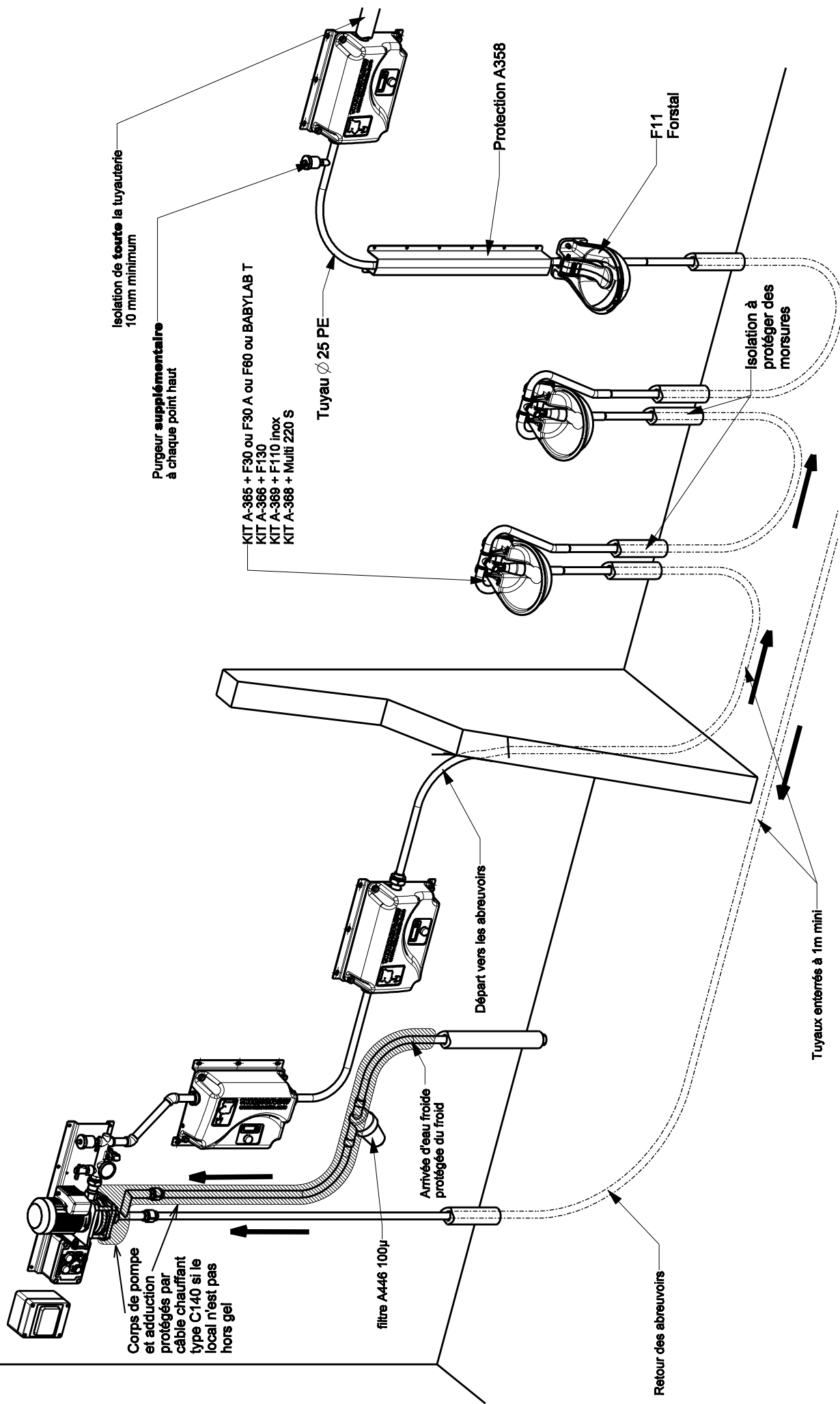


- Raccordement **obligatoire** à un disjoncteur différentiel **30 mA** A-520 (en option)
- Raccordement à la terre **obligatoire**




EXEMPLE D'INSTALLATION



F

Mise en boucle depuis un local hors gel sinon il est obligatoire de poser un câble chauffant type C140 sur l'adduction et le corps de pompe (hors moteur).





- 1/ Presser la touche SET jusqu'à ce que l'écran affiche "SP1"
- 2/ Relâcher la touche SET, maintenant l'écran visualise la température de déclenchement du régulateur et l'icone  s'allume.
- 3/ Pour modifier la température de déclenchement agir sur les touches  ou 
- 4/ Pour quitter l'opération et enregistrer les modifications, presser la touche SET ou attendre 15 secondes sans agir sur le clavier.

Affichages	Causes	Remèdes
EE 	Défaut mémoire	Arrêter et remettre en route le THERMOFLOW.
EI 	Sonde non reliée ou température au-delà des limites de l'instrument.	Contrôler l'état du câble qui relie la sonde. L'affichage s'arrête quand la sonde recommence à fonctionner normalement.

En cas de défaut de la sonde ou du thermostat, le THERMOFLOW chauffera par défaut.



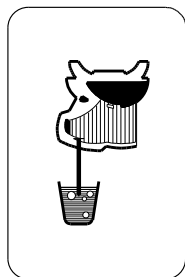
Ne pas mettre en marche le THERMOFLOW s'il n'y a pas d'eau dans l'installation ou si l'eau ne circule pas dans la boucle

LA BUVETTE®

Rue Maurice Perin
Parc d'activites Ardennes Emeraude - Tournes
F-08013 CHARLEVILLE-MEZIERES Cedex FRANCE
TEL : 03.24.52.37.20 - FAX : 03.24.52.37.24
Int. : +33.3.24.52.37.23 Int. : +33.3.24.52.37.24
S.A.V. : 03.24.52.37.27 - FAX : 03.24.52.37.24
Internet : www.labuvette.com
e-mail : commercial@labuvette.com
sav@labuvette.com

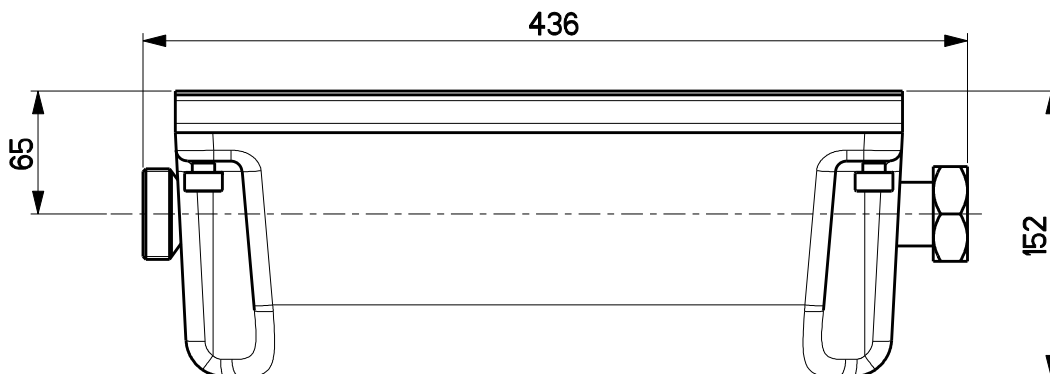
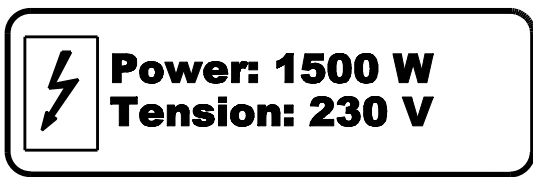
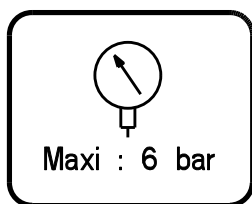
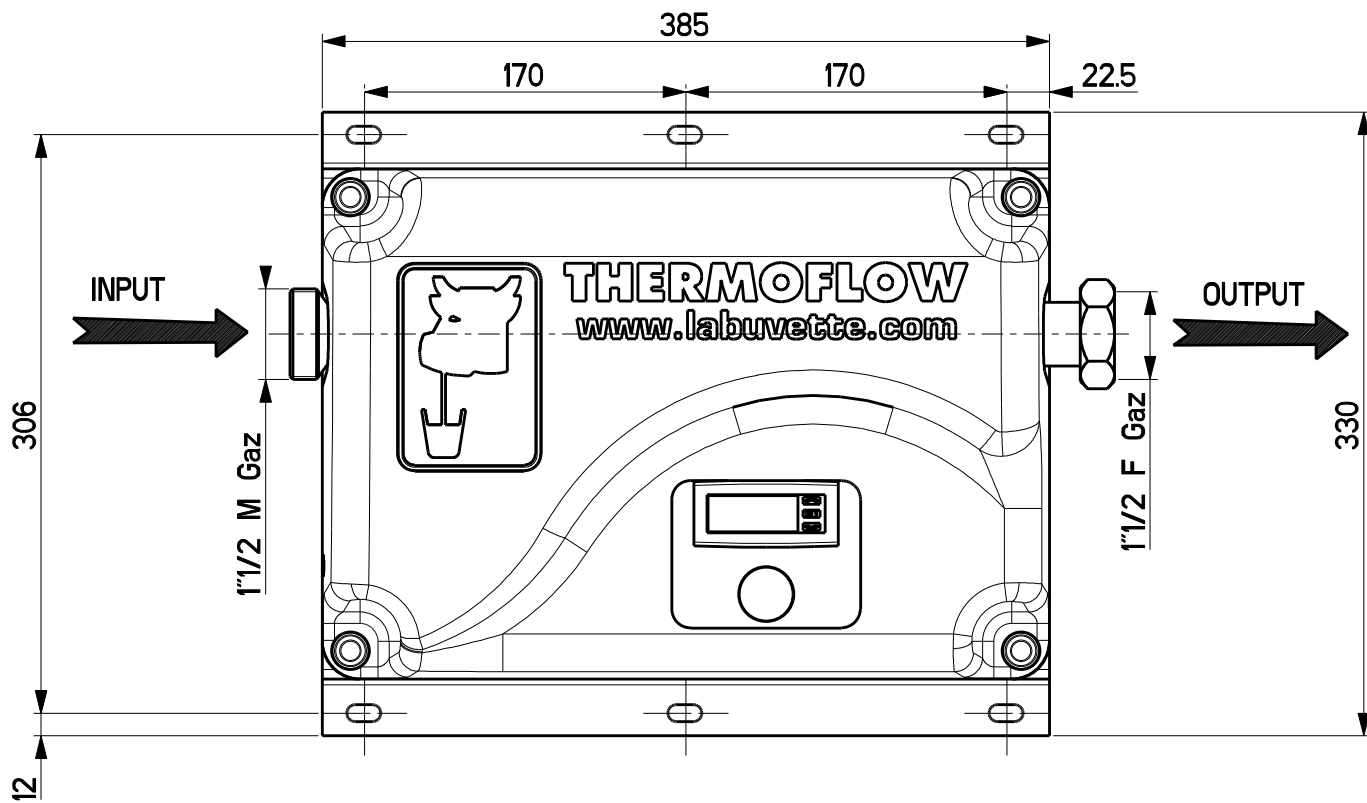
THERMOFLOW A301

GB



1

DESCRIPTION



2

HYDRAULIC INSTALLATION

GB

Important instructions

Possibility to install several THERMOFLOW along the water pipe: one after the other or at different places.

The installation of a 100 microns filter is mandatory.

Use Ø 25 mm PE pipes . To optimise the installation of the pipes, please limit both elbow pieces and reducers. Ideally pipes must be buried to benefit from the terrestrial heat. (See drawing P.3).

If not water pipes must be protected with insulating jackets (10 mm minimum).
These insulating jackets can be protected with a water pipe protection in galvanised steel A358.

3

ELECTRIC CONNECTION TO BE MADE BY A PROFESSIONAL as per the norms in force

GB

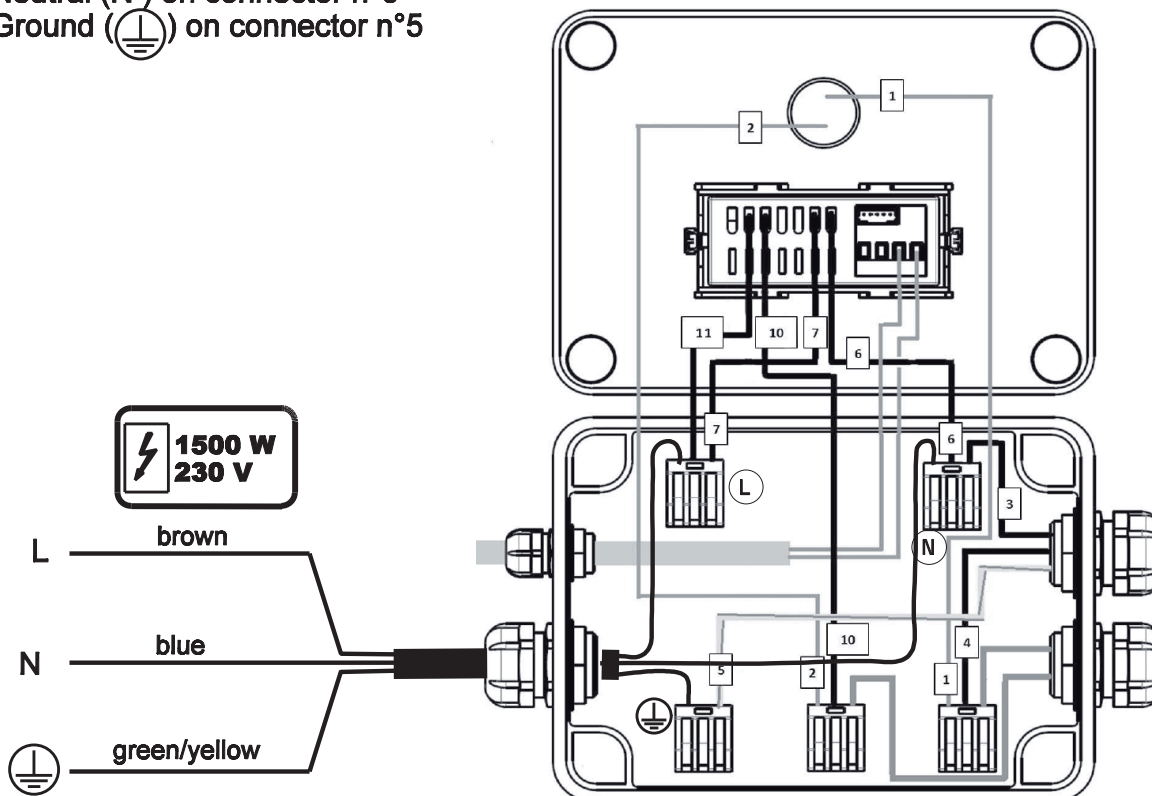
Connection: 230 V single phase . 380 V three phase possible for 3 units.

Open the box and connect the THERMOFLOW :

Phase (L) on connector n° 7

Neutral (N) on connector n°6

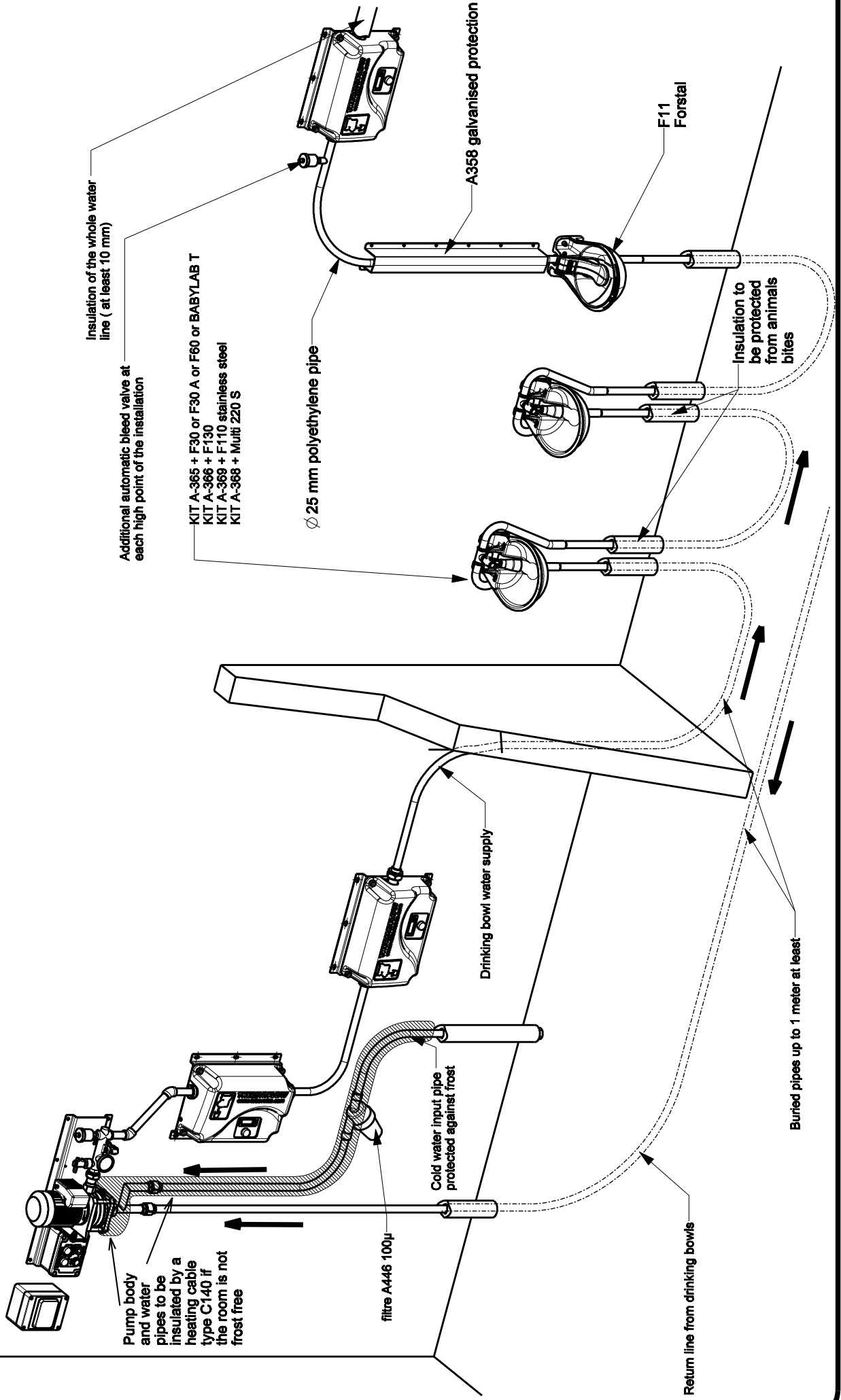
Ground (⊕) on connector n°5






- Mandatory connection to A520 differential circuit breaker 30mA (Optional).
- Mandatory connection to the ground.



INSTALLATION EXAMPLE

Water circuit must start in a frost free room otherwise install a heating cable C140 on the input water pipes and pump body (except motor).





- 1/ Press SET key until "SP1" appears on the screen.
- 2/ The screen displays the triggering temperature and the symbol  appears
- 3/ To modify the triggering temperature press keys  or 
- 4/ To quit and register the modifications press the SET key or wait 15 seconds without typing on the keyboard.

Display	Causes	Solutions
EE 	Memory default	Stop and re-start the THERMOFLOW.
EI 	Unconnected probe or too high requested temperature	Control the state of the probe cable. The warning message disappears when the probe recovers to work normally again

In case of failure of the probe or thermostat, the THERMOFLOW will warm up continuously.



Warning: Do not put the THERMOFLOW into service if there is no circulating water in the installation or no water at all.

