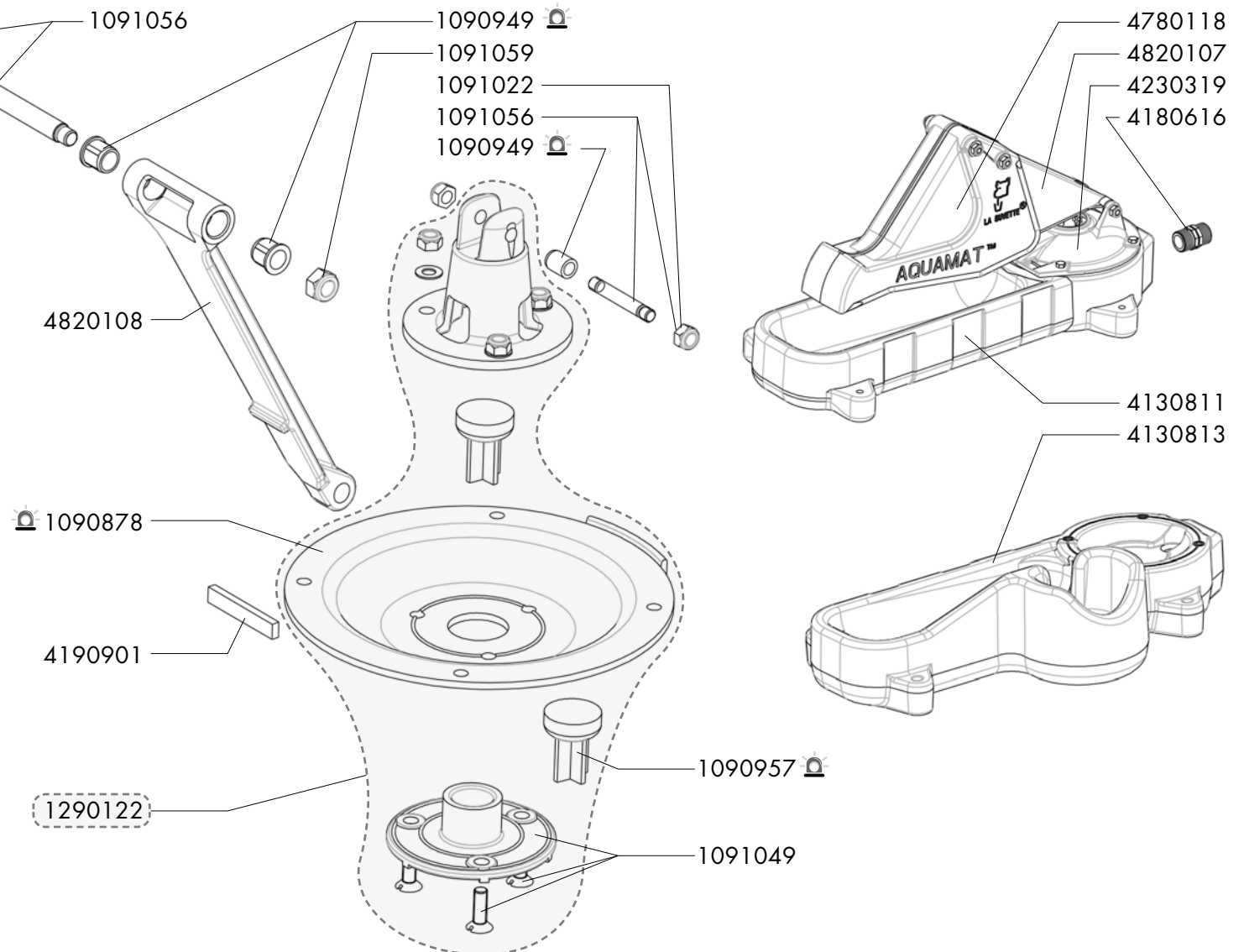


AQUAMAT II / AQUAMAT II VA

Ref. 2209 - 2214 - 2215 - 2216

A

Send.	Ref.	Bezeichnung
	1090878	MEMBRANE AQUAMAT BLISTERPACKUNG
	1090949	8 RINGE FÜR AQUAMAT II-BLISTER
	1090957	2 RUCKSCHLAGEVENTIL FÜR AQUAMAT-BLISTER
J+5	1091022	BEUTEL MIT 10 SICHERUNGSMUTTER H8
J+1	1091049	MEMBRANPLATTE+BOLZEN+DICHTUNG FÜR AQUAMAT
J+1	1091056	SET Achse+MUTTER/AQUAMAT 2
J+5	1091059	BEUTEL MIT 10 SICHERUNGSMUTTER H10 AUS EDELSTAHL
J+1	1290122	SATZ DRUCKENTIL+MEMBRANE
J+1	4130811	SCHALE AQUAMAT 1 & 2
J+1	4130813	BEHAELTER AQUAMAT II MK SATZ PL
J+5	4180616	KSTF MUFFE AUSSEN/AUSSEN 1"/1"
J+5	4190901	KLEMMBUEGEL AQUAMAT P
J+1	4230319	DECKEL FUER AQUAMAT II
J+1	4780118	DRUCK HEBEL AQUAMAT II LACKIERT
J+1	4820107	HEBEL MIT RING AQUAMAT
J+1	4820108	HEBEL AQUAMAT 2 LACK. GUSS.
Ehemalig Version: AQUAMAT I (vor 2004)		
J+5	1090781	13 + 7 RING AQUAMAT 1
J+5	4650601	HEBEL FÜR AQUAMAT 1



Gearbeitete Versandfrist (nicht auf Lager ausschliesslich), schicken wir am selben Tag (J) die Ersatzteilen mit wenn Bestellung bevor Mittag erhöht.