



GV110 & GV300

Unser Angebot an rostfreien GV-Tränken wurde erweitert!

Bereits seit ihrer Einführung in 2012 haben die GV150 und GV230 Tröge mit Schnellablauf von LA BUVETTE neue Qualitätsstandards gesetzt für die Trinkwasserversorgung für Ihre Milchkühe in Stallhaltung. Die kompakte 1,05 m lange GV110-Tränke sowie die mit 3 Metern besonders lange GV300-Tränke vervollständigen jetzt das Angebot.



Robustheit und Wasserreinheit

- ▶ Die einteiligen GV-Tränken aus lebensmittelechtem Edelstahl sind robust, langlebig und einfach zu reinigen.
- ▶ **“Trockene Hände” Ablasssystem mit Ø100 mm-Stopfen und geneigtem Trog**, um das Wasser schnell abfließen zu lassen, ohne dass Ihre Hände nass werden. Der Ablasstopfen, der von unten geöffnet und geschlossen wird, ist aus Gummi gefertigt, das frostbeständig ist. Sie können einen PVC-Schlauch an die Abflussöffnung anschließen, um das Wasser abzuleiten.
- ▶ Das Ventil und sein Anschluss sind mittels Abdeckungen sicher geschützt und zugänglichen ohne Werkzeug.
- ▶ Die Anti-Klecker-Kante der Tränke minimiert Wasserverluste und vermeidet das Spritzen.
- ▶ Montage an der Wand oder auf Füßen (optional).

GV110: Kompakt und Praktisch

- ▶ Die GV110-Tränke mit einer Länge von nur 105 cm kann problemlos anstatt einer Einzelbox oder zwischen zwei Reihen von Einzelboxen installiert werden.
- ▶ Die kompakten Ventile aus Edelstahl und die Abdeckungen ermöglichen ein gleichzeitiges Trinken von zwei Milchkühen: (32 l/min bei 3 bar, Winkelfitting).

GV300: Ideal für große Herden

- ▶ Mit ihrer Länge von 3 Metern ermöglicht die Tränke das gleichzeitige Trinken von sechs Milchkühen.
- ▶ Ihr Ventil mit hohem Durchfluss liefert 72 l/min bei 3 bar, um den hohen Wasserbedarf von Milchkühen nach dem Melken zu decken.
- ▶ Die mitgelieferte ¾"-Zweiwegschwenkverschraubung ermöglicht einen Anschluss an das Zirkulationssystem.
- ▶ Die isolierende, doppelwandige PEHD-Abdeckung schützt das Ventil vor der ersten Kälte. Unter der seitlichen Abdeckung aus PEHD sind die hydraulischen und elektrischen Anschlüsse untergebracht.



Diese 4 Wandmodelle werden vollständig montiert geliefert, um die Montagezeiten zu verkürzen (Füße als Option, siehe Rückseite).

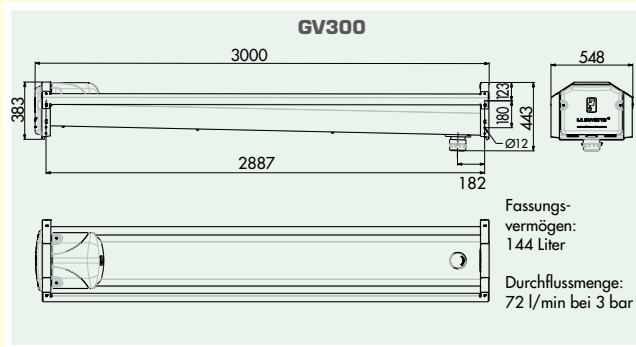
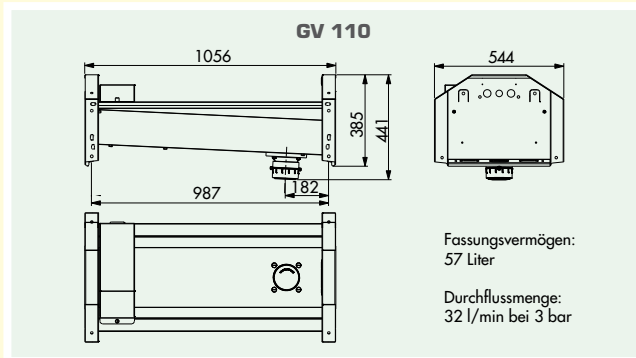
Ref. 2409 **GV150 Tränke aus Edelstahl**
EAN13 3599150045537

Ref. 2410 **GV230 Tränke aus Edelstahl**
EAN13 3599150045544

Ref. 2411 **GV300 Tränke aus Edelstahl**
EAN13 3599150049290

Ref. 2412 **GV110 Tränke aus Edelstahl**
EAN13 3599150049306

Abmessungen



GV110 :
32 l/min- Kompaktes Ventil bei 3 bar.

Abdeckung und Deflektor aus Edelstahl.

Winkel aus Messing, 1/2" (15x21). Gewebeschlauch aus Edelstahl wird getrennt geliefert.

- GV150 - GV230 - GV300 :**
- 72 l/min-Ventil: Schwenkverschraubung, 3/4" (20x27) mit 2 Eingängen.
 - Option A615: zusätzliches Schwimmerventil zur Verteilung des Wassers vom Milchvorkühler.



GV-Reihe:
Ablassstopfen aus Gummi mit einem Durchmesser von 100 mm, die Ihre Hände trocken hält.

Das abgelassene Wasser kann mittels eines PVC-Schlauchs mit einem Durchmesser von 140 mm abgeleitet werden.

Zubehörteile und Optionen

Bodenmontage

Die GV-Tränken können am Boden auf Edelstahlfüßen festgeschraubt werden.

Ref. D201 Fuß-Set für GV
EAN13 3599150045551



Frostschutz

Elektrisches Set für den Trog

2 Heizelemente sind unterhalb des Edelstahlbehälters befestigt. Die Schutzhaube aus PE verbessert den Wärmetransport zum Behälter. Empfohlen bei erhöhtem Frostrisiko.

Ref. A393 Frostschutz-Set für GV150 (2 x 175W/24V)
EAN13 3599150045568

Ref. A394 Frostschutz-Set für GV230 und GV300 (2 x 175W/24V)
EAN13 3599150045575



Elektrisches Frostschutz-Set für das Ventil

Heizelement 24 V / 20 W; empfohlen bei geringem (einzeln) bis hohem Frostrisiko (kombiniert mit Set für den Trog).



ref. A395 Heizelement 24V/20W für GV 150 - 230 - 300
EAN13 3599150045582

Elektrisches Frostschutz-Set für die Wasserzufuhr

Heizkabel um bis zu 1,50 m lange Wasserleitung zu schützen.



ref. C162 Heizkabel 24 V/22 W - Länge 3 m, für Wasserzufuhr
EAN13 3599150021807

Zusätzliches Ventil

Niedrigdruck-Prioritätsventil zur Verteilung des Warmwassers vom Milchvorkühler zu einer GV150-, GV230- oder GV300-Tränke. Wenn der Vorkühler leer ist, bezieht das Ventil mit einer Durchflussrate von 72 l/min das Wasser aus der Wasserleitung.

ref. A615 Zusätzliches Niedrigdruckventil (< 1 bar) für die Tränken GV 150 - 230 - 300
EAN13 3599150026758



Besuchen Sie unsere Website: www.labuvette.com

Rue Maurice Périn • Parc d'Activités Ardennes Émeraude • Tournes • F-08013 CHARLEVILLE-MÉZIÈRES Cedex

Tel.: +33 324 52 37 23 • Fax: +33 (0)3 24 52 37 24 • Email: commercial@labuvette.com